

## Ullakkoportaat ja huolto-ovet Lektar Oy



Lektar Oy on monialainen maahantuontiyri-tyritys. Tuotevalikoima on jakautunut viiteen päätuoteryhmään: rakennustarvikkeet, tekniset eristeet, sisustustuotteet, tekniikan tuotteet ja petrokemian tuotteet.

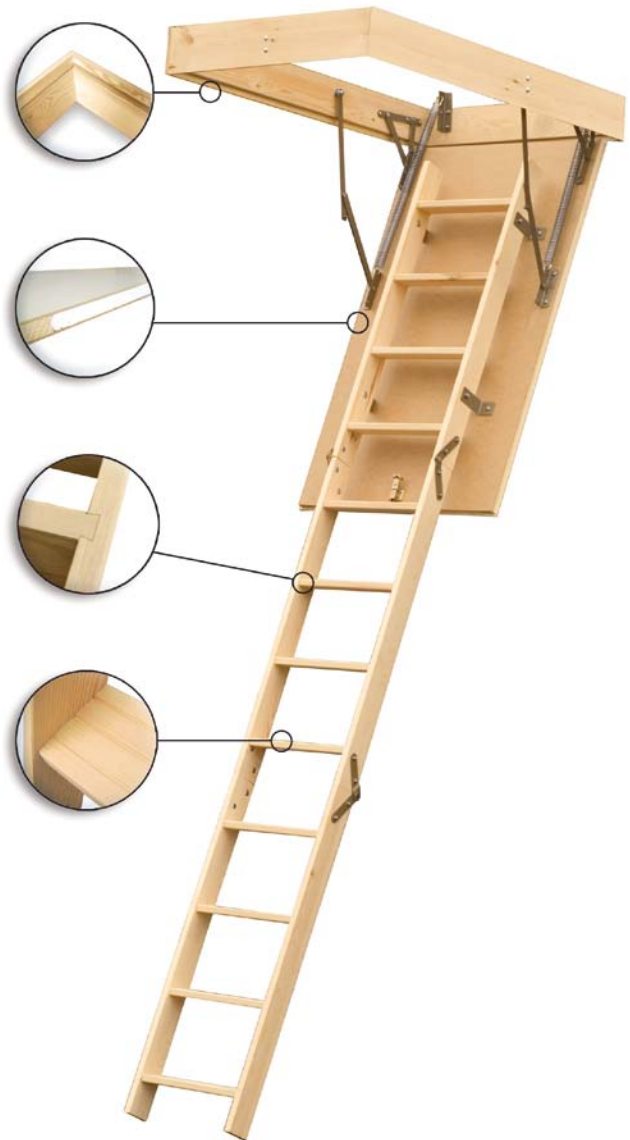


### HUOLTO-OVET

Lämpöeristetyt huolto-ovet sopivat kulke- teiksi sekä kylmiin että lämpimiin tiloihin. Materiaalina on valkoinen HDF-levy tai mäntylevy, oven eristeenä on styrofoam.

### ULLAKKOPORTAAT

TERMO on kokoontaittava kolmiosa- inen ullakkoporras. Luukun kansi on 3 mm:n MDF-levyä ja eristeenä on 44 tai 70 mm:n polystyreeni. Portaan kokonaispituus on 2880 mm, tarvittaessa sitä voidaan lyhen- tää. Porras toimitetaan asennusvalmiina.



#### Ullakkoporras TERMO 1200 x 700

- Koko: pituus 1200 mm, leveys 700 mm
- Kannen paksuus: 50 mm
- Eriste: polystyreeni, paksuus 44 mm
- Lämmöneristyskyky 0,81 W/m<sup>2</sup>K
- MDF-levy: 3 mm
- Runko varustettu tiivistenauhalla
- Max. kantavuus 150 kg
- Uritetut askelmat
- Aukenemissäde 1550 mm, taivutus- pituus 1250 mm
- Tikasmoduuli 3 x 960 mm, kokonais- pituus 2880 mm
- Paino: 33 kg

#### Ullakkoporras TERMO 1200 x 600

- Koko: pituus 1200 mm, leveys 600 mm
- Kannen paksuus: 50 mm
- Eriste: polystyreeni, paksuus 44 mm
- Lämmöneristyskyky 0,81 W/m<sup>2</sup>K
- MDF-levy: 3 mm
- Runko varustettu tiivistenauhalla
- Max. kantavuus 150 kg
- Uritetut askelmat
- Aukenemissäde 1550 mm, taivutus- pituus 1250 mm
- Tikasmoduuli 3 x 960 mm, kokonais- pituus 2880 mm
- Paino: 33 kg

#### Ullakkoporras TERMO 1200 x 700

- Koko: pituus 1200 mm, leveys 700 mm
- Kannen paksuus: 76 mm
- Eriste: polystyreeni, paksuus 70 mm
- Lämmöneristyskyky 0,51 W/m<sup>2</sup>K
- MDF-levy: 3 mm
- Runko varustettu tiivistenauhalla
- Max. kantavuus 150 kg
- Uritetut askelmat
- Aukenemissäde 1550 mm, taivutus- pituus 1250 mm
- Tikasmoduuli 3 x 960 mm, kokonais- pituus 2880 mm
- Paino: 36 kg

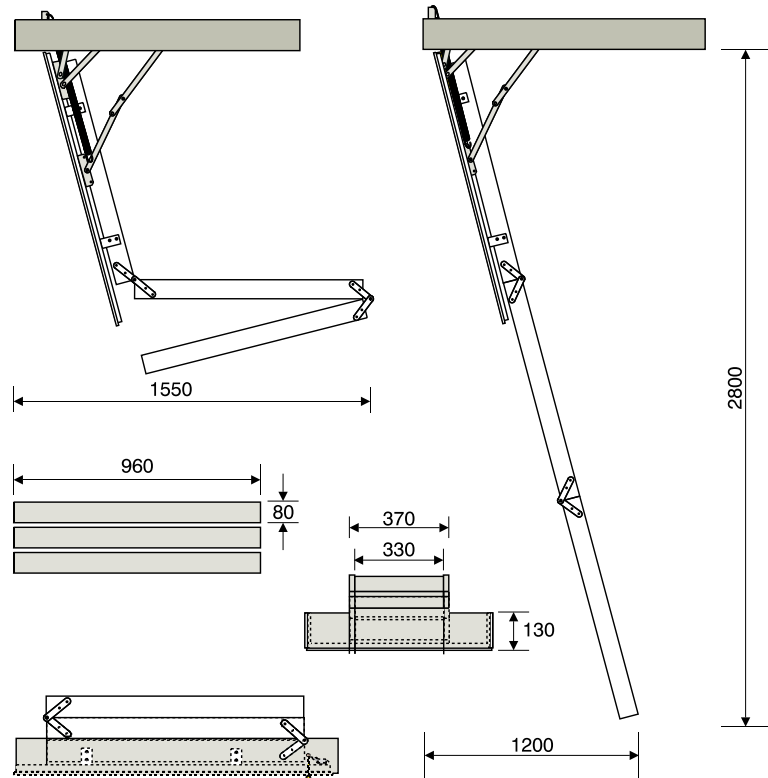
## Ullakkoportaiden asennus

1. Katon aukon ristikkäismitat tarkistetaan (mittojen pitää olla samat). Aukon tulee olla hieman suurempi kuin portaiden kehikon, jotta kattoluukku voidaan helposti avata ja sulkea. Irrotetaan kattoluukun avaava koukku.

2. Kun portaat on viety ullakon puolelle, portaiden kehikko päälle kiinnitetään kaksi lautaa. Ne voidaan sitoa tai ruuvata tilapäisesti kehikkoon. Niillä varmistetaan etteivät portaat putoa aukosta, kun niitä kiinnitetään paikoilleen.

3. Kattoluukku avataan ja portaat asetetaan katon aukkoon. Portaiden kehikko kiinnitetään rakenteisiin toimitukseen kuuluvilla ruuveilla (6 kpl).

4. Portaat avataan kokonaan auki. Jos portaat eivät avaudu täysin suoriksi niin, että kaikki saranat ovat kokonaan auki, viimeistä osaa lyhennetään tarpeen mukaan. Portaisiin kiinnitettyjen neljän kannattimen ruuvit avataan ja koko kehikko laskeaan ulos kattoluukusta. Ruuvit kiinnitetään ja kiristetään uudelleen.



### Ullakko/huolto-ovi 540 x 790 mm

- Karmin ulkomitat: 540 x 790 mm
- Oven paksuus: 56 mm
- Materiaali: valkoinen 3 mm HDF-levy molemmilla puolilla
- Eriste: styrofoam 50 mm
- U-arvo: 0,7 W/m<sup>2</sup>K
- Karmit sekä oven sivu- ja päätyreunat maalamattomat
- Sisältää salvan (valkoinen metalli)
- 50 kpl/lava



### Ullakko/huolto-ovi 690 x 1490 mm

- Karmin ulkomitat: 690 x 1490 mm
- Oven paksuus: 55 mm
- Materiaali: valkoinen 3 mm HDF-levy ja 22 mm mäntylevy
- Eriste: styrofoam 30 mm
- U-arvo: 1,01 W/m<sup>2</sup>K
- Karmit sekä oven sivu- ja päätyreunat maalamattomat
- Sisältää salvan (valkoinen metalli)
- 25 kpl/lava



### Ullakko/huolto-ovi 690 x 1490 mm

- Karmin ulkomitat: 690 x 1490 mm
- Oven paksuus: 56 mm
- Materiaali: valkoinen 3 mm HDF-levy molemmilla puolilla
- Eriste: styrofoam 50 mm
- U-arvo: 0,7 W/m<sup>2</sup>K
- Karmit sekä oven sivu- ja päätyreunat maalamattomat
- Sisältää salvan (valkoinen metalli)
- 25 kpl/lava

## MAAHANTUONTI JA MARKKINOINTI

Lektar Oy  
Hiekkakiventie 7 (PL 92)  
00710 HELSINKI  
Puhelin 09 4135 5100  
Faksi 09 4135 5120  
info@lektar.com  
www.lektar.com

